

Kunde:

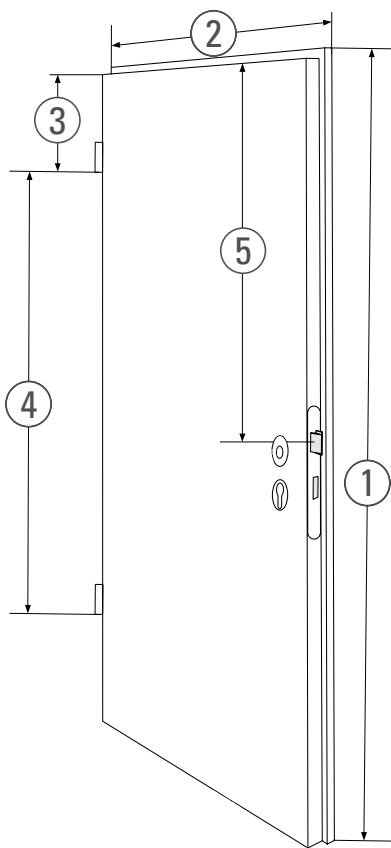
Datum/Unterschrift:

Kundennummer:

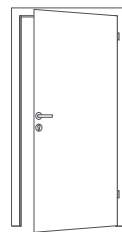
Kommission:

Ansprechpartner:

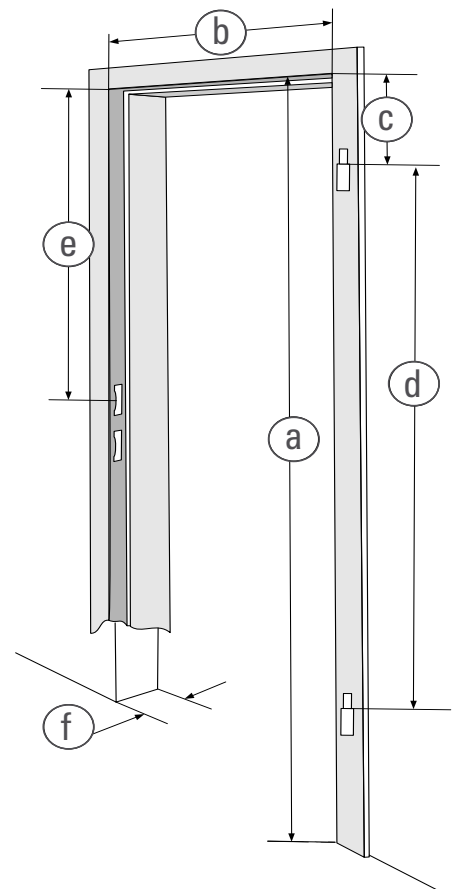
Sonstige Anmerkungen:



DIN Links



DIN Rechts



1. Nennmaß (Höhe)

mm

a. Zargen-Falzmaß in der Höhe

mm

2. Nennmaß (Breite)

mm

b. Zargen-Falzmaß in der Breite

mm

3. Bandbezugslinie 1

mm

c. Bandbezugslinie 1

mm

4. Bandbezugslinie 2

mm

d. Bandbezugslinie 2

mm

5. MF-Maß (Türfalz bis Mitte Falle)

mm

e. MF-Maß (Mitte Falle bis Zargenfalz)

mm

f. Wandstärke

mm

Hinweis:

Die Maße sollten immer an mehreren Punkten genommen werden.

Irrtum und technische Änderungen vorbehalten.